

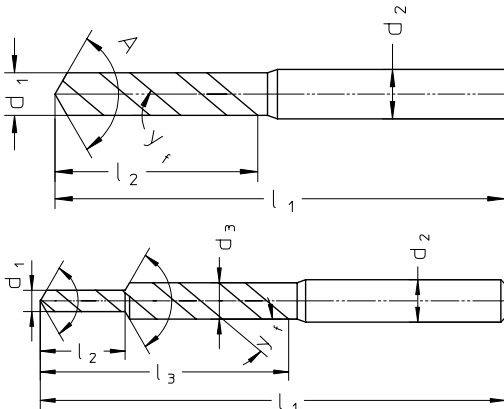
Kunde			
Kunden-Nr.		Ansprechpartner	
Telefon		Fax	
Abteilung		E-Mail	
Anschrift			

Bauteilbezeichnung			
Bauteil-Nr.		Zeichnung-Nr.	
Werkstoffbezeichnung		Härte	HB
Werkstoff-Nr.		Härte	HRC
Werkstoffbehandlung		Festigkeit	N/mm²

Bohrerdurchmesser d₁		mm	Schnittrichtung	links <input type="checkbox"/>	rechts <input type="checkbox"/>
Schneidentoleranz		mm	Bearbeitungsart	trocken <input type="checkbox"/>	nass <input type="checkbox"/>
Spitzenwinkel A		°	Kühlmittelzufuhr	extern <input type="checkbox"/>	intern <input type="checkbox"/>
Schneidenzahl			Kühlmittelaustritt	Zentrum <input type="checkbox"/>	Nuten <input type="checkbox"/>
Spannmittel					

Baumaße		DIN		Schneidstoff		Beschichtung	
l ₁	mm	DIN 338	<input type="checkbox"/>	HSS	<input type="checkbox"/>	unbeschichtet	<input type="checkbox"/>
l ₂	mm	DIN 340	<input type="checkbox"/>	HSSE-V3	<input type="checkbox"/>	OX	<input type="checkbox"/>
l ₃	mm	DIN 1869 Reihe1	<input type="checkbox"/>	HSSE-Co	<input type="checkbox"/>	TiN	<input type="checkbox"/>
d ₂	mm	DIN 1869 Reihe2	<input type="checkbox"/>	HSSE-PS 55	<input type="checkbox"/>	TiCN	<input type="checkbox"/>
d ₃	mm	DIN 1869 Reihe3	<input type="checkbox"/>	HSSE-PS 105	<input type="checkbox"/>	TiAlN	<input type="checkbox"/>
yf	°	DIN 1897	<input type="checkbox"/>			Futura	<input type="checkbox"/>
		andere		andere		andere	

Schaftausführung	 DIN 1835 A <input type="checkbox"/>	 DIN 1835 B <input type="checkbox"/>	 DIN 1835 E <input type="checkbox"/>
-------------------------	---	--	---



Skizze:

Bemerkungen						
--------------------	--	--	--	--	--	--

Datum		Kunden-Unterschrift				
--------------	--	----------------------------	--	--	--	--

Menge						
Preis						Euro
Lieferzeit						Arbeitstage
Datum		Wexo-Unterschrift				Anfrage Nr.